

Figure 3.4.5 : Câblage d'un contacteur série D (doc. Télémécanique)

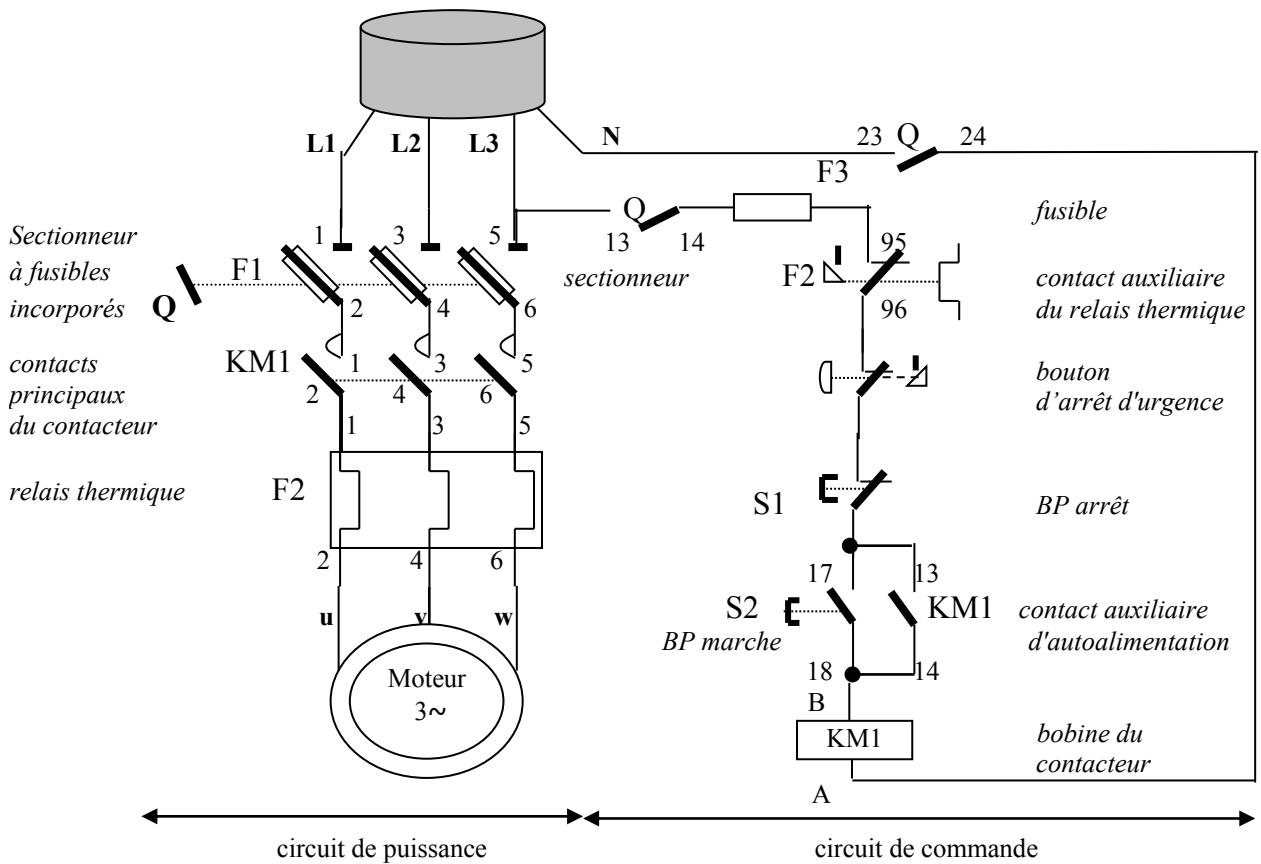


Figure 3.4.6 : Schéma de commande d'un moteur (à démarrage direct)